

ID 飯田電子設計株式会社

壁掛け式屋外用 AED 収納ボックス AED210K

このたびは飯田電子AED収納ボックスをご採用頂き、まことにありがとうございます。
※設置は2名での作業を推奨いたします。

- 施工案内書をよくお読みのうえ、正しく安全に施工してください。
特に「安全上のご注意」は、施工前に必ずお読みください。
- 施工説明書に記載されていない方法や、指定の部品を使用しない方法で施工されたことにより事故や損害が生じたときには、当社では責任を負えません。
また、その施工が原因で故障が生じた場合は、製品保証の対象外となります。
- この商品は日本国内専用品ですので、日本国外での設置はしないでください。
- 同梱されている取扱説明書は必ず施主様へお渡しいただき、使用方法、メンテナンスなどの説明をしてください。

安全上のご注意


人への危害、財産の損害を防止するため、必ずお守りいただくことを説明しています。

施工、使用（操作・保守・点検）の前に必ずこの説明書とその他の注意書きをすべて熟読し、正しくご使用ください。機器の知識、安全の情報そして注意事項のすべてについて習熟してからご使用ください。この説明書では、安全注意事項を「注意」として表記してあります。





注意

回避しないと、軽傷または中程度の傷害を招くおそれがある危険な状況および物的損害のみの発生するおそれがある場合を示します。

なお、 **注意** に記載した事項でも、状況によっては重大な結果に結びつく可能性があります。いずれも重要な内容を記載していますので必ず守ってください。


• お守りいただく内容を次の図記号で区分しています。

 してはいけない内容です。

 実行しなければならない内容です。

注意

設置は、工務店など施工の専門業者で行ってください。

 周囲の状況に十分配慮した場所に設置してください。製品にぶつかったり、通行などの妨げになります。

十分な強度のある壁面に確実に固定してください。落下、機器の故障、けがの原因になります。

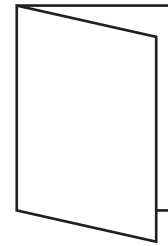
ボックスを壁際に取り付ける際は、右側の壁面から50mm以上離してください。扉が開かなくなります。

梱包明細表

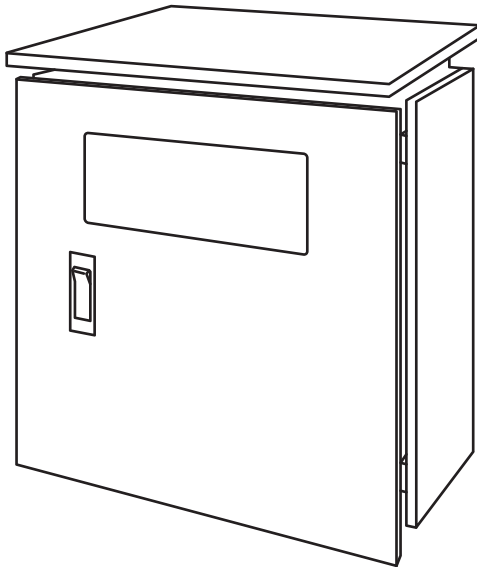
取付け前に付属品が揃っていること、各付属品に損傷がないことを確認してください。

◆ AED210K

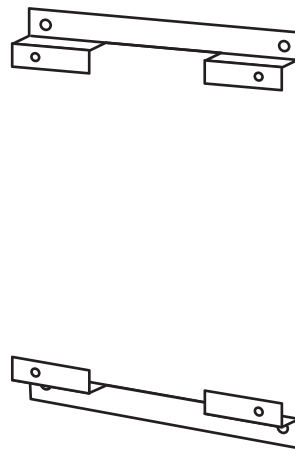
名 称	数 量
AED ボックス本体	1
取付用ハンガー	2
取扱説明書（保証書）	1
穴位置ガイド	1



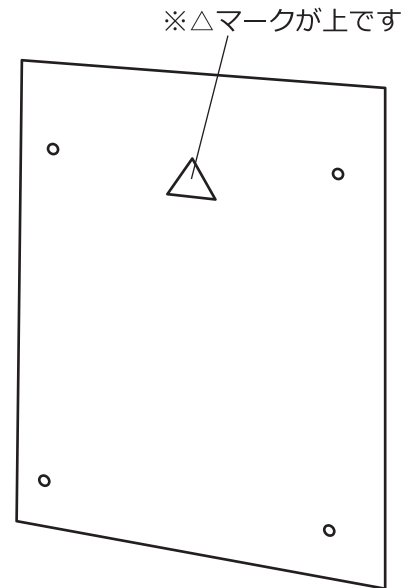
・取扱説明書
（保証書）



・AED ボックス本体



・取付用ハンガー 2個
※本体背面に取付済み



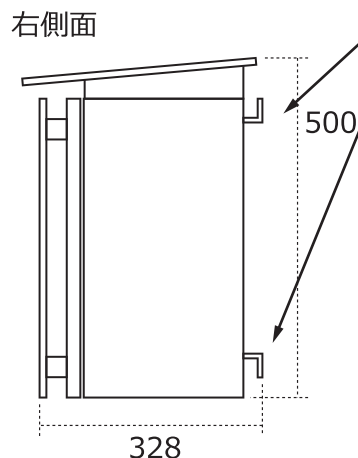
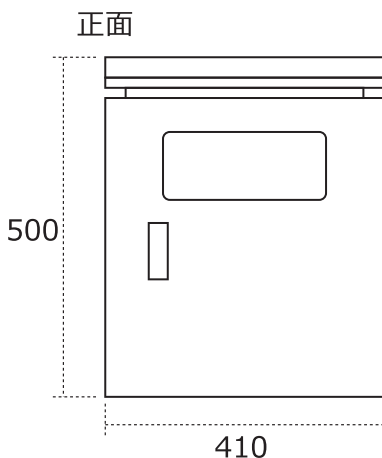
・穴位置ガイド
※本体サイズの厚紙

寸法図

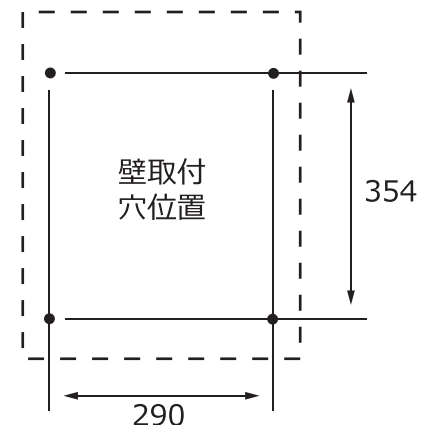
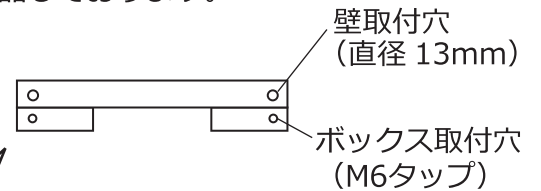
[単位 : mm]

本製品は壁面取付用ハンガーがあらかじめ組付けられた状態で納品しております。
壁面に取り付けた場合の占有面積は最大 H 500mm×W 410mm です。

●ボックス本体



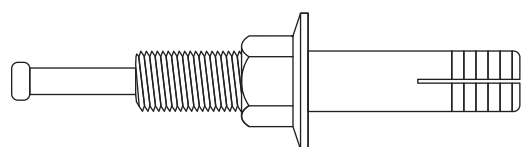
●取付用ハンガー (2個)



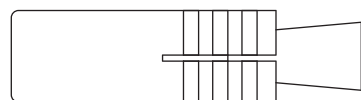
1. お客様で用意していただく部材

壁の素材や構造に合った 8mm ネジ以上のグリップアンカー・オールアンカー等 4 本をご用意ください。

※屋外設置のためステンレス製を推奨します。



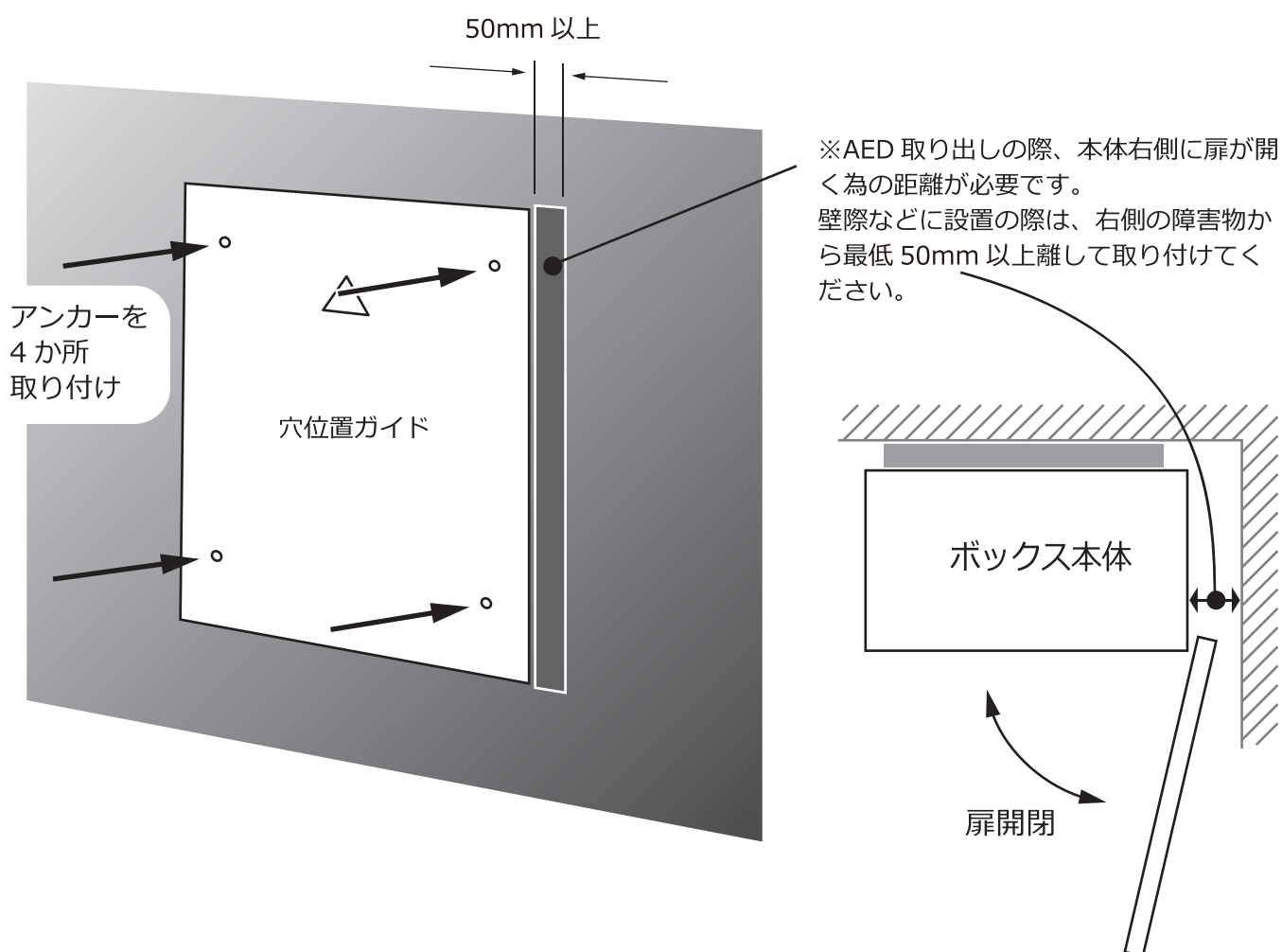
オールアンカー



グリップアンカー

2. 取付け準備

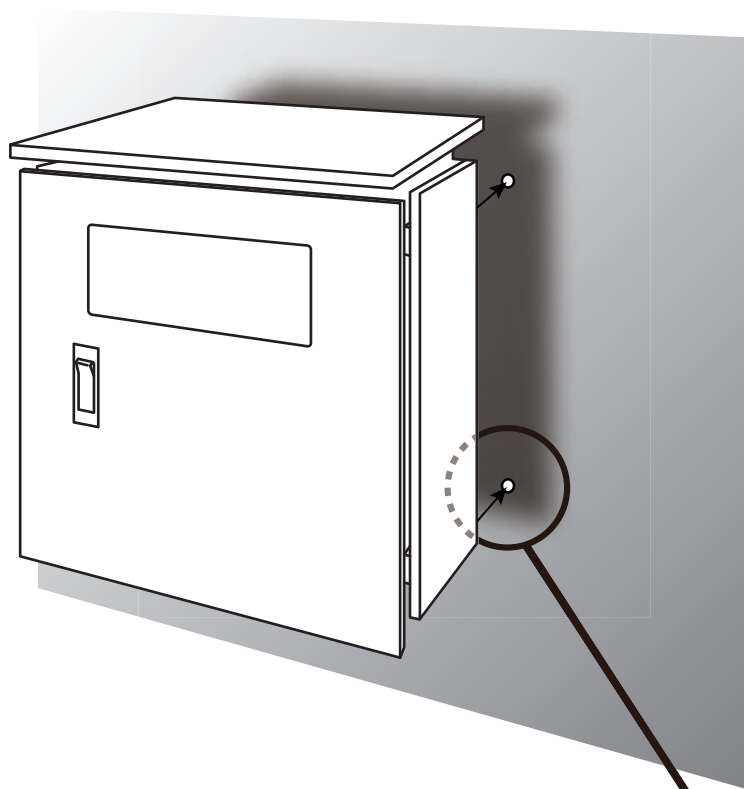
取り付ける壁面に「穴位置ガイド」の上下を確認して水平に当て、4 か所の穴をマーキングした位置に適切な径 / 深さの穴を穿けてアンカーを打ち込みます。



取付手順

[単位：mm]

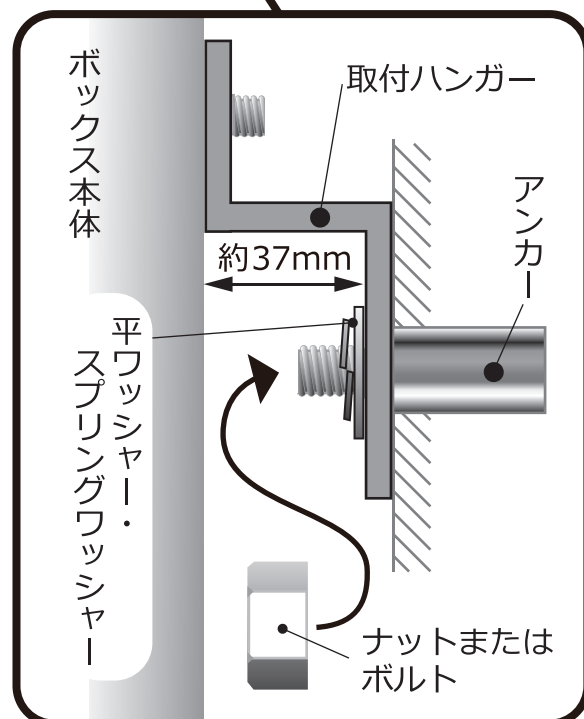
1. 壁面取付穴へ打込んだアンカーにボックス背面の取付ハンガー穴位置を合わせます。



2. ボックス本体背面と壁面の間から、平ワッシャー・スプリングワッシャー・ナット（場合によりボルト）を取り付け、均等に締め込みます。

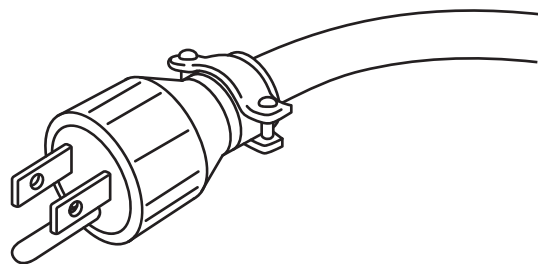
※約37mmの隙間で作業できる工具をご使用ください

※作業が難しい時は、本体から取付ハンガーを外して先に壁面へハンガーを取り付けることもできます。



3.取付が終わりましたら、3ピンプラグを防水コンセントへしっかり差し込んでください。

※プラグにストレスがかからない様、コードの長さに余裕を持たせてください。



施工後の確認

全ての作業の完了後に、下記をチェックしてください。

項目	チェック
●各部のねじのゆるみはないですか？	
●扉の開閉に不都合はありませんか？	
●取扱説明書をお施主様にお渡しし、使用方法、メンテナンスなどの説明をしましたか？	

お問い合わせ先

商品の
お問い合わせは

ID 飯田電子設計株式会社 ご相談窓口

●TEL : 03-3968-4455

○FAX : 03-3968-4420

【受付時間】 平日/9:00~18:00

※所在地、電話番号、受付時間などが
変更になることがあります。

お客様の個人情報の
お取り扱いについて

飯田電子設計株式会社は、お客様の個人情報を施工対応や修理対応などに利用させていただき適切に管理し、修理業務などを委託する場合や正当な理由がある場合を除き、第三者に開示・提供いたしません。個人情報に関するお問い合わせは、ご相談いただきました窓口にご連絡ください。

商品改良のため、仕様・外観は予告なしに変更することがありますのでご了承ください。

ID 飯田電子設計株式会社 AED事業部

〒174-0071 東京都板橋区常盤台 1-38-9

©Iida Electronic Design Co.,Ltd.